

How to use IR-4M with variants

Description

IR-4M (incl variants) is a four-channel programmable IR receiver with four voltage-free relay switches. The receiver can be programmed with all GewaLink channels, 4096 codes and Infra-code. The receiver relays can independently be set for bistable (latching) as well as monostable (non-latching) function.

Mounting (IR-4M)

Snap off the lid and unscrew the frame from the base plate. Disconnect if necessary the detector cable so that the lid with the detector is not in the way when the receiver is connected. Fasten the base plate to the wall with the screw and connect all leads to the circuit board.

Detector Connection

The wires are colour-coded. Connect the wires as in the figure. If older types of detectors with only 3 wires will be used the receiver must be modified. (Please contact GEWA for more information). Be careful when connecting the leads! Making the wrong connection may damage the equipment. It is possible to connect up to two detectors.

Relay Connection

The receiver has four voltage-free relay switches which are connected to the terminal blocks. Max resistive load 7 A (4A UL/CSA) at 24 V DC/AC or inductive load 3 A at 24 V DC. When connecting inductive load for instance motors and relays, an interference suppression device should be used.

Supply Voltage

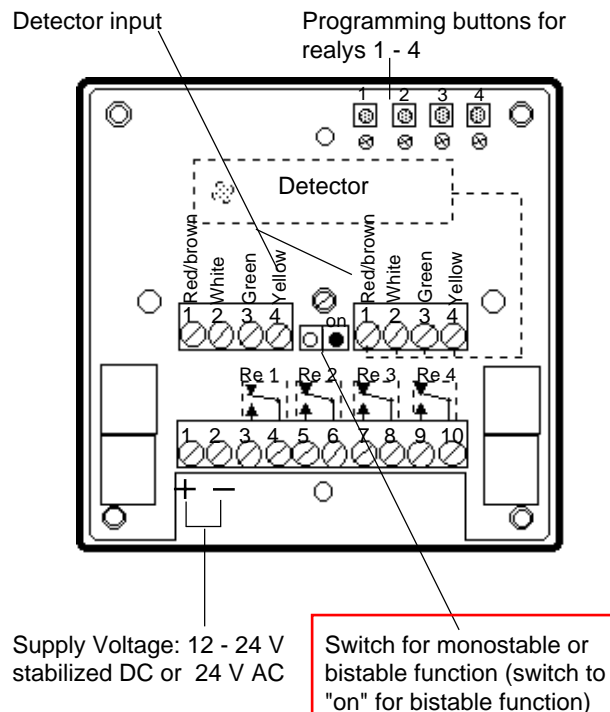
Connect the power supply to the connection blocks 1 and 2. The supply voltage of the receiver is 12 - 24 V stabilized DC (-5% +20%) or 24 V AC (+/- 20%). When using DC, note the polarity.

Bistable Function

Use switch to get a monostable or a bistable relay function. Switch to "ON" for a bistable function and to "OFF" for a monostable function.

Programming

Decide whether the relay is to have a bistable or a monostable function by using switch on the printed circuit board. Press the transmitter channel which you want to be programmed at the same time as you press programming button 1. The receiver relay is activated and the indicator lamp flashes twice thus confirming the programming. Relay 1 is now programmed. Do the same thing for the second relay of the receiver but this time using programming button 2 and another transmitter channel and so on. If you are not satisfied with the selected channel repeat the process. **Warning! The actual relay is activated during programming.** GewaLink channels 0-127 (channel 62 has no function), 4096 codes and Infra-code can be programmed. NOTE! The range is reduced if the detector eye is



covered or in any other way obscured by curtains or furniture for example.

Cleaning

Clean the case of the receiver using some washing-up liquid. Use only a damp rag, not a wet one.

Technical Data

Supply Voltage:	12 - 24 V DC stabilized (-5% +20%) or 24 V AC (+/- 20%)
Max Current Consumption:	100 mA
Max Load:	4A resistive load at 24 V DC/AC or 3A inductive load at 24 V DC
Total Max Load all Relays:	100 VA (UL, CSA)
Max Detectors:	2
Programming Channels:	GewaLink channels 0-127 (channel 62 has no function), 4096 codes and Infra-code. Infra-code applies from serial number: 382763.
Ambient Temperature Range:	-20° - +35°C, (-4° - +95°F)
User environment:	Indoor; IR-4M, IR-4MOD Outdoor (IP-55); IR-4MU, IR-4MUOD
Product life:	10 years

Mode d'emploi du récepteur 4 canaux IR-4M

Description

IR-4M (variantes incluses) est un récepteur à 4 canaux programmables équipé de 4 relais à contacts secs. Le récepteur peut être programmé avec tous les signaux GewaLink ainsi que 4096 codes secrets et Infra-codes, aussi bien en mode mono-stable qu'en mode bistable.

Installation

Retirez le couvercle et dévissez le cadre qui est maintenu à sa base. Déconnectez si nécessaire le détecteur afin de retirer entièrement le couvercle. Fixez le support au mur à l'aide de vis et connectez tous les fils aux borniers situés sur le circuit électronique.

Connexion des détecteurs

Les fils sont repérés par des couleurs. Connectez ceux-ci comme expliqué sur le schéma. Si d'anciens modèles de détecteurs à trois fils devaient être connectés, il faudrait alors modifier le récepteur (contacter C.R.E.E). Attention lors de la connexion des fils! Un mauvais câblage pourrait détériorer votre équipement. Seuls deux détecteurs peuvent être connectés à ce type de récepteur.

Connexion des relais

Le récepteur est équipé de 4 relais à contacts secs. Charge résistive maximum : 4 A sous 24 V DC/AC , inductive : 3 A sous 24 V DC. Lors de la connexion d'une charge inductive (moteur, relais), un antiparasite devrait être rajouté.

Tension d'alimentation

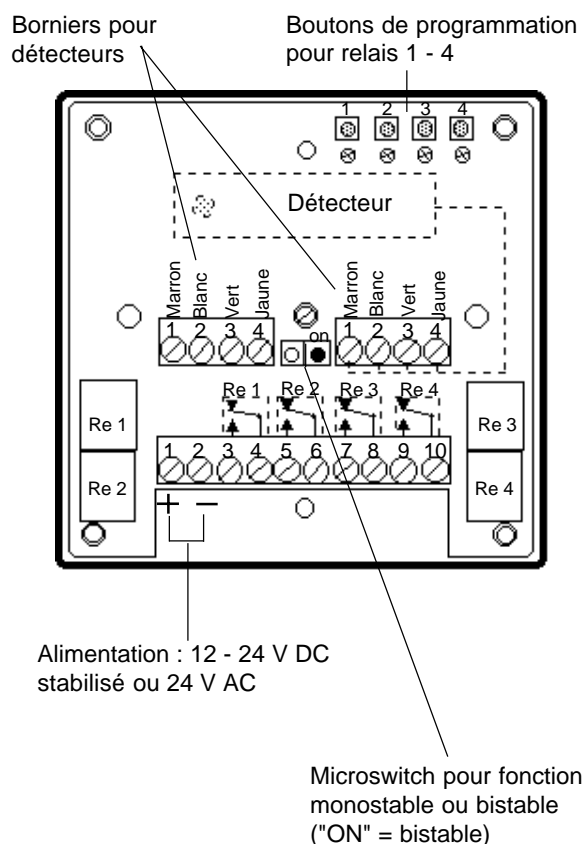
Connectez les 2 fils d'alimentation sur les bornes 1 et 2 situées au milieu du circuit. La tension d'alimentation du récepteur doit se situer entre 12 et 24V DC (-5% +20%) ou 24V AC (+/-20%). Attention à la polarité en DC.

Fonction bistable

Actionnez le microswitch situé entre les borniers des 2 détecteurs pour permettre aux relais de fonctionner en mode monostable ou bistable. ("ON" : bistable, "OFF" : Monostable).

Programmation

Faites votre choix quant au mode de fonctionnement des relais: monostable ou bistable. Appuyez sur le canal de votre émetteur que vous désirez copier tout en gardant le doigt appuyé sur le bouton de programmation 1 du récepteur. Le relais de sortie "claque" alors plusieurs fois et la diode rouge correspondante s'allume. Le relais 1 est alors programmé. Recommencez cette procédure pour les trois autres relais avec d'autres canaux de votre émetteur. Ces quatre manipulations peuvent être recommencées à tout moment si vous désirez changer de canal. **Attention! Les relais sont activés lors de la programmation.** Les canaux Gewalink 0..127 (sauf le 62 qui est réservé) ainsi que les 4096 codes secrets et les Infra-codes peuvent être programmés. NOTA : La distance d'émission est fortement réduite si le détecteur est recouvert par des rideaux ou caché par un meuble par exemple.



Nettoyage

Nettoyez le boîtier du récepteur à l'aide d'un chiffon légèrement imbibé d'eau et de liquide vaisselle si nécessaire.

Caractéristiques techniques

Alimentation	: 12 - 24 V DC stabilisé (-5% +20%) ou 24 V AC (+/- 20%)
Courant max.	: 100 mA
Charge max. par relais	: 4 A résistifs à 24 V DC/AC 3 A inductifs à 24 V AC 2 A inductifs à 24 V DC
Charge totale des 4 relais	: 100 VA (UL, CSA)
Nb. de détecteurs max	: 2
Canaux programmables	: Canaux Gewalink 0-127 (canal 62 réservé) et les 4096 codes secrets et Infra-codes. Les Infra-codes s'appliquent à partir du numéro de série 382763.
Température d'utilisation:	-20° - +35°C, (-4° - +95°F)
Environnement:	En intérieur : IR-4M, IR-4MOD En extérieur (IP55): IR-4MU, IR-4MUOD
Durée de vie:	10 ans.